



GOBIERNO
de
CANTABRIA



CONSEJERÍA DE EDUCACIÓN
Y FORMACIÓN PROFESIONAL

PRUEBAS DE ACCESO A LOS CICLOS FORMATIVOS DE GRADO MEDIO

Convocatoria de 17 de junio de 2021 (Resolución de 22 de febrero de 2021)

DATOS DEL ASPIRANTE	CALIFICACIÓN
Apellidos:	
Nombre:	
D.N.I.:	

GRADO MEDIO ÁMBITO CIENTÍFICO-TECNOLÓGICO

Mantenga su **DNI en lugar visible** durante la realización de la prueba.

Lea detenidamente los enunciados de las cuestiones.

Cuide la presentación (orden, claridad y limpieza). **Destaque las soluciones.**

Duración de la prueba: 1 HORA Y 15 MINUTOS

1. (1 punto)

En una finca que tiene forma rectangular, de 75 m de largo y 35 m de ancho, queremos construir un estanque circular de 10 m de diámetro y un cobertizo cuadrado de 7 m de lado.

- Siguiendo las anteriores indicaciones representa mediante un dibujo el enunciado **(0.2 puntos)**
- Calcula que parte de la finca quedará libre después de construir el estanque **(0.4 puntos)**.
- Si queremos vallar la finca y el estanque ¿Cuántos metros lineales de valla necesitaremos comprar? **(0.4 puntos)**.

2. (1 punto)

Una piscina está llena hasta sus $\frac{3}{4}$ y otra igual hasta sus $\frac{2}{3}$. ¿Cuál contiene mayor cantidad de agua? **(0.2 puntos)**.

El precio de un coche sin IVA es de 9.000€. ¿Cuánto pagaré si el IVA supone un aumento del 21%? **(0.4 puntos)**. Y si después de aplicado el IVA me hacen un descuento del 13% ¿Cuál será el precio final del coche? **(0.4 puntos)**.

3. (1 punto)

Resuelve las siguientes ecuaciones:

- $2x + 3 = 15$ **(0.2 puntos)**
- $5(3x - 2) = 5x + 10$ **(0.4 puntos)**
- $\frac{4x}{3} + \frac{1}{2} = x + \frac{3}{2}$ **(0.4 puntos)**

4. (1 punto)

Los siguientes datos representan el número de mascotas que tienen 20 alumnos de una clase:

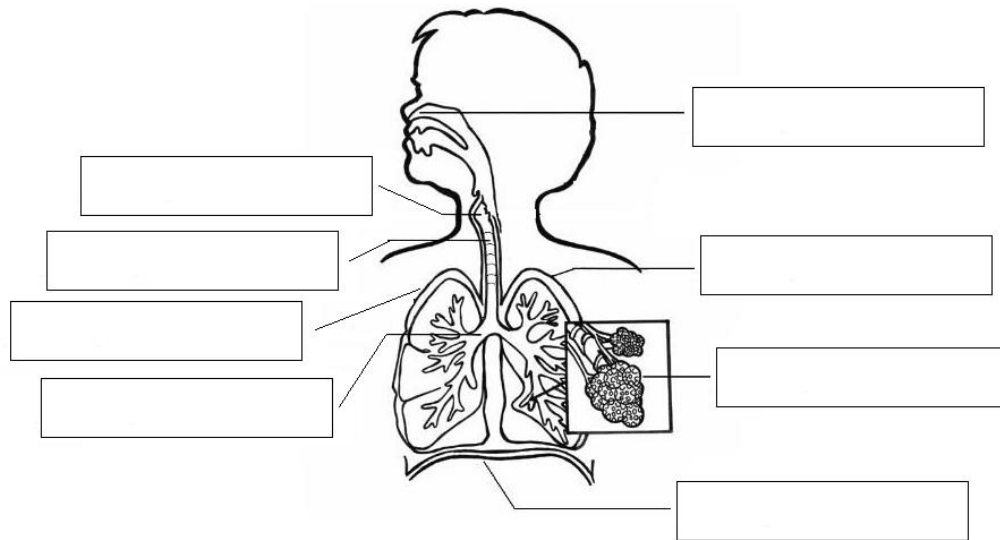
1, 0, 2, 3, 1, 0, 1, 0, 1, 2, 3, 4, 5, 0, 0, 0, 0, 1, 1, 2

- Elabora una tabla de frecuencias **(0.2 puntos)** y representa los datos en un diagrama de barras **(0.2 puntos)**.
- Calcula la media aritmética **(0.2 puntos)**, la mediana **(0.2 puntos)** y la moda **(0.2 puntos)**.

5. (1 punto)

Completa el esquema del aparato respiratorio: **(0.125 puntos cada respuesta correcta)**

Pulmón derecho – Pulmón izquierdo – Fosas nasales – Diafragma – Alvéolos – Laringe – Tráquea - Bronquio



6. (1 punto)

Completa la siguiente tabla con los diferentes estados de la materia indicando SI o NO en la columna que corresponda: **(0.2 puntos cada línea correcta)**

	SÓLIDO	LÍQUIDO	GAS
Masa constante			
Volumen fijo			
Forma propia			
Forma variable			
Volumen variable			

7. (1 punto)

¿Cómo llamamos a las fuentes de energía que obtenemos de la naturaleza y son inagotables? **(0.2 puntos)**

Completa la siguiente tabla diciendo si son renovables o no renovables las siguientes fuentes de energía: **(0.1 punto cada respuesta correcta)**

<i>Por ejemplo : Carbón</i>	<i>No renovable</i>
Gas Natural	
Biomasa	
Eólica	
Mareomotriz	

Petróleo	
Geotérmica	
Uranio	
Solar	

8. (1 punto)

¿Qué unidad de medida de entre las siguientes, escogerías para expresar estas situaciones? **(0.1 puntos cada respuesta correcta)**

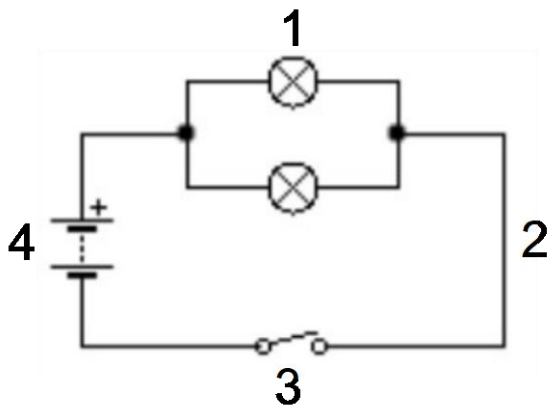
Amperio – Hora – Litro – gramo/centímetro cúbico – Kilómetro cuadrado – Centímetro – Kilogramo – Voltio – Grado centígrado – Ohmio

La temperatura del agua de mar	
La altura de un bebé	
El voltaje de una pila	
El volumen de una botella de agua	
La resistencia de una bombilla	
La densidad del hierro	
La superficie de Cantabria	
El tiempo que duermes al día	
La intensidad de corriente en un circuito	
La masa de 20 manzanas	

9. (1 punto)

Dado el siguiente circuito eléctrico, indicar que representan los símbolos utilizados. **(0.5 puntos)**

¿Se trata de un circuito en serie o en paralelo? **(0.5 puntos)**



1	
2	
3	
4	

10. (1 punto)

Dibuja las tres vistas (Alzado, planta y perfil) de esta figura:

